



≡≡≡ unidrain®

KVADRAT

DK | MONTERINGSVEJLEDNING

UK | INSTALLATION GUIDE

DE | EINBAUANLEITUNG

DK | OVERSIGT
 UK | OVERVIEW
 DE | ÜBERSICHT

DK

- A Rist
- B Ramme eller Custom Panel
- C Vandlås
- D Armatur
- E Udløbshus

UK

- A Grating
- B Frame or custom panel
- C Water trap
- D Drain unit
- E Outlet housing

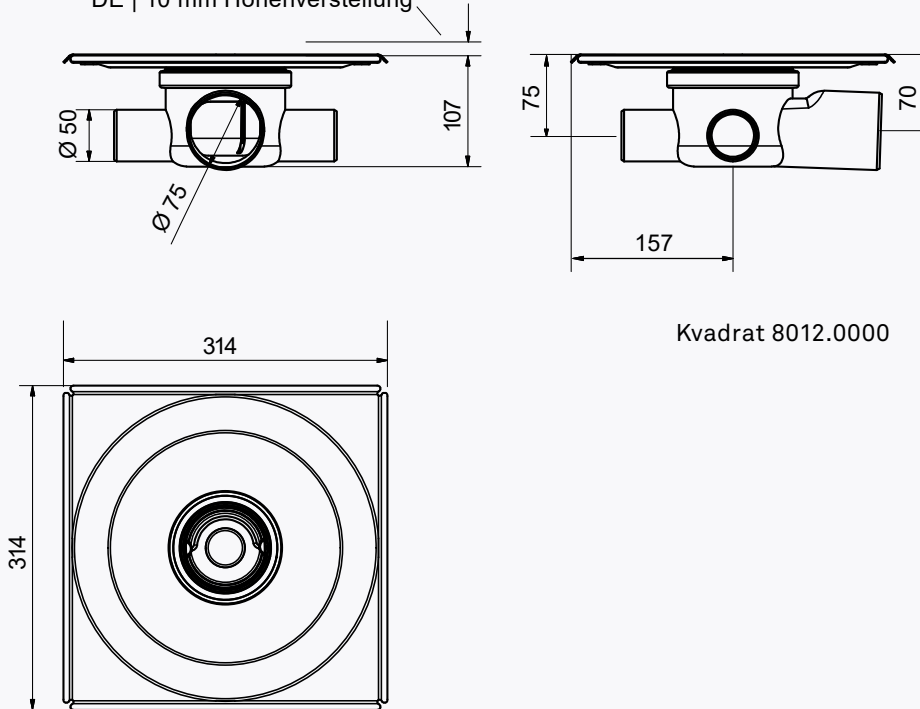
DE

- A Rost
- B Rahmen oder Custom Paneel
- C Geruchsverschluss
- D Armatur
- E Ablaufgehäuse



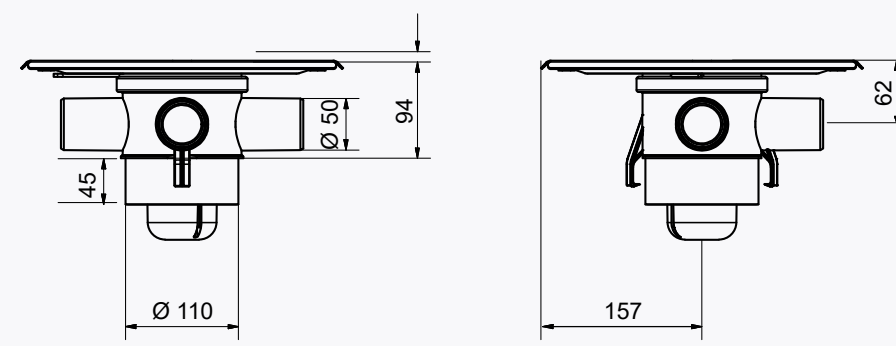
DK | DIMENSIONER
 UK | DIMENSIONS
 DE | ABMESSUNGEN

DK | 10 mm Højdejustering
 UK | 10 mm Height adjustment
 DE | 10 mm Höhenverstellung



Kvadrat 8012.0000

DK | TILBEHØR: Højdejusterbare fødder til beton (140 -220 mm)
 UK | ACCESSORY: Height adjustable feet for concrete (140 -220 mm)
 DE | ZUBEHÖR: Höhenverstellbare Füße für Beton (140 -220 mm)



Kvadrat 8011.0000

FORUDSÆTNINGER

Montage af selve afløbsarmatur og rørinstallation skal udføres af en autoriseret VVS montør.

Afstanden mellem afløbsarmaturet og faste vægge skal være minimum 150 mm.

Vær opmærksom på at overholde gældende lokal lovgivning ved montage i vådrum.



FORBEREDELSE

1



Gummipakning smøres.

2



Udløbshuset sættes på afløbsarmaturet.

Sidder udløbshuset allerede på - gå til trin 3.

SIDEINDLØB

3



Skal sideindløbene anvendes - slås "væggen" ud med 3-4 slag rundt langs inderkanten med en hammer og en fladhoved skruetrækker/mejsel.

Vandlåsen dækker ikke sideindløb.

4



Sideindløbets rørdiameter er 50 mm.

3 gumminipler medfølger for rørtilslutning: 1x32 mm og 2x40 mm.

NB! De viste grå rør og den grå muffe medfølger ikke.

5



Bemærk: Eventuelle sideindløbsrør må maksimum indføres med 50 mm i dybden.

RØRINSTALLATION

6



Der etableres en rørinstallation med minimum 2% fald.

Bemærk: At alle afløbsrør altid skal fastgøres grundigt. Kvadrat afløbets udløbsrør er 75 mm i diameter

7



Den medfølgende vandlås monteres i afløbsarmaturet og fyldes med vand for at undgå uønsket lugt under byggefasen.

8



Vandlåsen er her vist skilt ad og sammen med topringen, som sikrer den rette position i armaturet.

9



Vandlåsen med topringen påmonteret i afløbsarmaturet

STØBNING

10



Gummipakningen sikrer en fleksibel løsning - hvor afløbsarmaturet kan vippes og justeres op og ned med 8 - 10 mm.

11



Afløbsarmaturet's position kontrolleres med et vaterpas.

12



Støbning af betondæk

Bemærk: Det er vigtigt, at afløbsarmaturet understøttes grundigt af beton hele vejen rundt.

13



Når betonen er tør (grå-hvid i farven) kan de næste trin påbegyndes.

Kontakt betonleverandøren for nøjagtig tørretid.

VÅDRUMSMEMBRAN

14



Betonoverfladen grundes med en betonprimer, som lukker overfladen og sikrer bedre hæftning.

Bemærk: ståloverfladen på afløbsarmaturet må ikke primes/grundes.

15



Tilpas armeringsbåndene i længden. Husk at rense stål overfladen inden membranen påføres.

Bemærk: følg altid vådrumsleverandørens specifikke anvisninger for anvendelse.

16



Armeringsbånd monteres omkring alle 4 sider og nedlægges/forsejles i vådrumsmembranen.

Bemærk: vådrumsmembran og armeringsbånd skal overlape afløbsarmaturet med minimum 40 mm. [EN1253]

17



En grundig vådrumsmembran med fuld dækning anbefales uanset konstruktion.

Bemærk: gældende nationale vådrumsregler samt vådrumsleverandørens specifikke anvisninger skal altid følges som et minimum.

FLISERAMME

18



ClassicLine fliseramme med tilhørende gummipakning er i sine fulde højde 75 mm.

Her vist med ClassicLine risten Column.

19



Fliserammen afkortes i længden, så den passer til fliselaget* (flisetykkelsen inklusiv fliselim).



Rille 2 = 6 - 8 mm *fliselag
Rille 3 = 10 - 12 mm *fliselag
Rille 4 = 14 - 16 mm *fliselag
Rille 5 = 18 - 20 mm *fliselag osv.

20



Gummipakningen påsættes rammen, efter rammen er afskåret i den korrekte længde/højde.

FLISERAMME OG FLISELÆGNING

21



Fliserammen med pakning stilles i afløbsarmaturets rille.

22



Når fliserammen er afkortet, kan fliserne herefter skæres helt op til rammen, hvilket skaber en 2 mm fuge mellem rammen og flisen.

23



Færdigt flisearbejde.

CUSTOM BASE LØSNING

A



Custom base med tilhørende gummipakning er i sine fulde højde 75 mm.

B



Custom basen afkortes i længden, så den passer til fliselaget (flisetykkelsen inklusiv fliselim).

C



Rille 1 = 0 mm
Rille 2 = 3 - 5 mm
Rille 3 = 7 - 9 mm
Rille 4 = 11 - 13 mm osv.

CUSTOM BASE OG FLISELÆGNING

D



Fliseskabelon lægges i rammen, og fliserne kan herefters skæres helt tæt på skabelonen.

E



Når flisene er lagt helt tæt til skabelonen kan flisen til panelet skæres. (Flisestørrelse 150 x 150 og 100 x 100 mm)

F



Flisen limes på Custom Basen med nedenstående og anbefalede montagelime:

Anbefaling af lim

Manufacturer	Product
Bostik	<ul style="list-style-type: none"> • Maxibond • Maxibond X-TREME • Clearbond
Danalim	<ul style="list-style-type: none"> • Montage Ekstra 292 • Turbo tack 291
Henkel	<ul style="list-style-type: none"> • Pattex no more nails
Novatech	<ul style="list-style-type: none"> • Tec7 • Trans7

Produkterne er vist i vilkårlige rækkefølge



DK | ALTERNATIVER
 UK | ALTERNATIVES
 DE | ALTERNATIVEN



KVADRAT 8010.0000

Armatyr med vandlås og lang studs, som kan tilpasses i længden ved afskæring.

For direkte tilslutning.

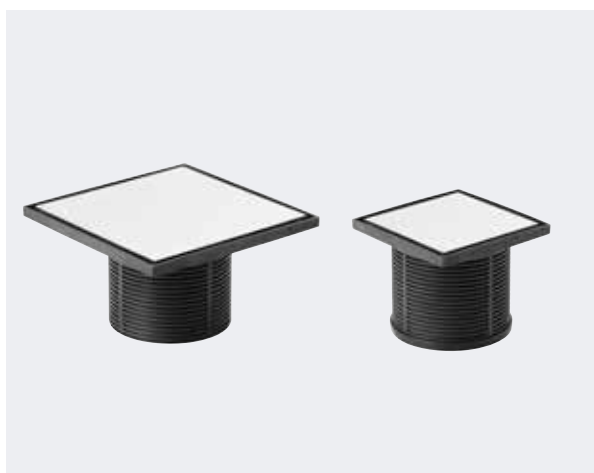
- Min. 30 mm studs længde ved tilslutning til udløbshus
- Min. 60 mm studs længde ved tilslutning på kloakerør



KVADRAT 8011.0000

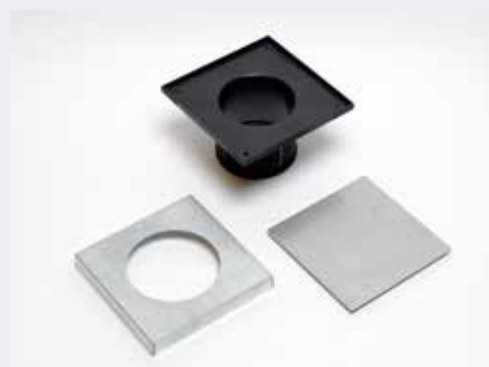
Armatyr og udløbshus med sidestudse monteres direkte ned i et 110 mm kloakerør. Vandlås medfølger.

Topringen fjernes, så vandlåsen kan sættes ned i udløbshuset, dermed dækker vandlåsen også sideindløbene.



KVADRAT 8400.0150 / 8400.0100

Custom ramme & panel/base samt fliseskabelon



REQUIREMENTS

The actual drain unit and pipework should be installed by an authorised plumber.

The distance between the drain unit and fixed walls should be at least 150 mm according danish building regulations.

Be sure to comply with local legislation when installing in a wetroom.



PREPARATION

1



Outlet gasket should be greased.

2



The outlet unit should be attached to the drain unit. If the outlet unit is already fitted, go to step 3.

SIDE INLET

3



If side inlets are to be used, the 'wall' should be knocked out with 3-4 taps around the inner edge with a normal hammer and a flat-headed screwdriver/chisel.

Water trap does not cover side inlets.

4



Side inlet pipe diameter is 50 mm.

3 rubber nipples are provided for pipe connection: 1 x 32 mm and 2 x 40 mm. NB! The grey pipe and socket shown are not included.

5



NB: Any side inlet pipes may only be inserted to a depth of 50 mm.

PIPE INSTALLATION

6



Pipes should be installed with a minimum 2% fall.

NB: all outlet pipes should be securely fixed.
The outlet pipe from the square drain is 75 mm in diameter

7



The water trap is fitted in the outlet and filled with water to prevent any unwanted odour in the construction phase.

8



Water trap shown here separated and together with the top ring which ensures correct positioning in the outlet unit.

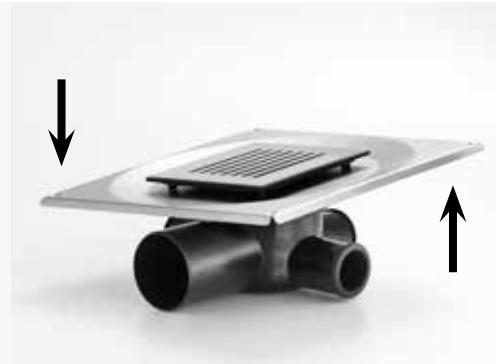
9



Water trap with top ring fitted to the drain unit

CASTING

10



The rubber gasket provides a flexible solution whereby the drain unit can be bent and adjusted by 8-10 mm up or down.

11



The drain unit should be checked with a spirit level.

12



Casting of concrete floor

NB: it is important for the drain unit to be supported securely by the concrete all the way round.

13



When the concrete is dry (pale grey in colour), the next step can be started.
Contact the concrete supplier for the exact drying time.

WETROOM MEMBRANE

14



The concrete surface should be prepared with a concrete primer to seal the surface and provide better adhesion.

NB: the steel surface of the drain unit must not be primed/prepared.

15



Cut the reinforcing tape to the required length. Remember to clean the steel surface before applying the membrane.

NB: always follow the wetroom supplier's specific recommendations for use.

16



Reinforcing tape should be fitted around all 4 sides of the drain unit and layed/sealed onto the wetroom membrane.

NB: wetroom membrane and reinforcing tape should overlap by at least 40 mm. [EN1253]

17



A proper wetroom membrane with full coverage is always recommended whatever the floor construction.

NB: the relevant national wetroom rules and the wetroom supplier's specific recommendations should always be followed as a minimum.

TILE FRAME

18



ClassicLine tile frame with rubber gasket is 75 mm high overall.

Shown here with ClassicLine Column grating.

19



The tile frame should be trimmed to fit the tile thickness including adhesive = **tile layer***



Groove 2 = 6 - 8 mm *tile layer
Groove 3 = 10 - 12 mm *tile layer
Groove 4 = 14 - 16 mm *tile layer
Groove 5 = 18 - 20 mm *tile layer
etc.

20



The gasket should be fitted to the frame after cutting to the correct length/height.

TILE FRAME AND TILE-LAYING

21



Tile frame with gasket is placed in the groove in the drain unit.

22



When the tile frame has been trimmed, the tiles can then be cut right up to the frame, to create a 2 mm gap between the frame and the tile.

23



Finished tiling.

CUSTOM BASE SOLUTION

A



Custom basen tile frame with rubber gasket is 75 mm high overall.

B



The custom base should be trimmed to fit the tile thickness including adhesive = tile layer

C



Groove 1 = 0 mm
Groove 2 = 3 - 5 mm
Groove 3 = 7 - 9 mm
Groove 4 = 11 - 13 mm
etc.

CUSTOM BASE AND TILE-LAYING

D



The tile template should be placed in the frame, then the tile can be cut tight to the template.

E



When the tiles have been laid tight to the template, the tile for the panel can be cut.
(Tile sizes 150 x 150 / 100 x 100 mm)

F



The Custom Base tile is glued with the recommended glue listed below.

Recommended glue

Manufacturer	Product
Bostik	<ul style="list-style-type: none"> • Maxibond • Maxibond X-TREME • Clearbond
Danalim	<ul style="list-style-type: none"> • Montage Ekstra 292 • Turbo tack 291
Henkel	<ul style="list-style-type: none"> • Pattex no more nails
Novatech	<ul style="list-style-type: none"> • Tec7 • Trans7

The products are shown in random order



DK | ALTERNATIVER
 UK | ALTERNATIVES
 DE | ALTERNATIVEN



SQUARE 8010.0000

Drain unit with water trap and long spout, which can be cut to the required length.

For direct connection to sewer spout pipe.

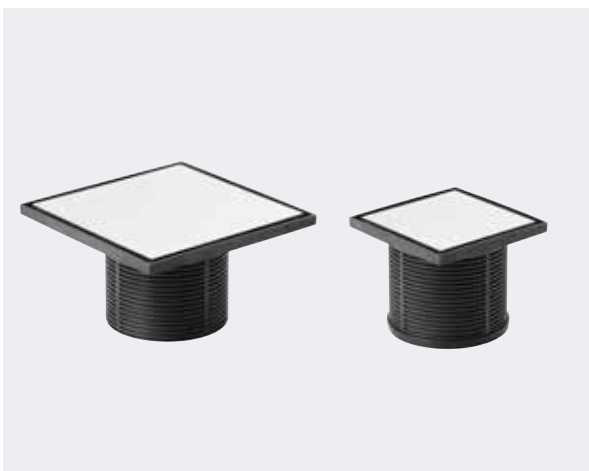
- Min. 30 mm spout length for connection to the outlet housing.
- Min. 60 mm spout length for connection to spout pipe.



SQUARE 8011.0000

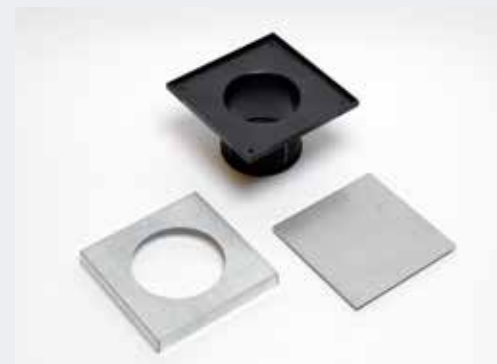
Unit and outlet housing with side spout can be fitted directly into a 110 mm spout pipe.

The top ring should be removed so the water trap can be inserted into the outlet, then the water trap will also cover the side inlets.



SQUARE 8400.0150 / 8400.0100

Custom frame & panel/base and tile template



VORAUSSETZUNGEN

Der Einbau der eigentlichen Ablaufarmatur und die Rohrinstallation sind von einem offiziell zugelassenen Heizungsmonteur vorzunehmen.

Der Abstand zwischen der Ablaufarmatur und festen Wänden muss mindestens 150 mm betragen, gemäss den Anforderungen der dänischen Bauvorschriften.

Es ist wichtig, beim Einbau in Feuchträumen die vor Ort geltenden Bestimmungen einzuhalten.



VORBEREITUNG

1



Die Gummidichtung wird gefettet.

2



Das Ablaufgehäuse wird auf die Ablaufarmatur gesetzt. Wenn das Ablaufgehäuse bereits auf sitzt, wird mit Schritt 3 weitergemacht.

SEITENEINLAUF

3



Wenn die Seiteneinläufe verwendet werden sollen, wird die „Wand“ mit 3 bis 4 Schlägen entlang der Innenkante mit einem herkömmlichen Hammer und einem Schlitzschraubenzieher/Meißel entfernt.

4



Der Rohrdurchmesser des Seiteneinlaufs beträgt 50 mm.
3 Gumminippel sind für den Rohranschluss im Lieferumfang: 1 x 32 mm und 2 x 40 mm. Bitte beachten! Die abgebildeten grauen Rohre und Muffen sind nicht Teil des Lieferumfangs.

5



Hinweis: Eventuelle Seiteneinläufe dürfen maximal 50 mm eingeführt werden.

ROHRINSTALLATION

6



Es wird eine Rohrinstallation mit mindestens 2 % Gefälle gebaut. Hinweis: Alle Ablaufrohre sind sorgfältig zu befestigen. Das Ablaufrohr des Quadrat-Ablaufs hat 75 mm Durchmesser.

7



Der mitgelieferte Geruchsverschluss wird in die Ablaufarmatur montiert und mit Wasser gefüllt, um während der Bauphase unangenehme Gerüche zu vermeiden.

8



Der Geruchsverschluss ist hier demontiert und mit dem oberen Ring abgebildet, der die richtige Position in der Armatur gewährleistet.

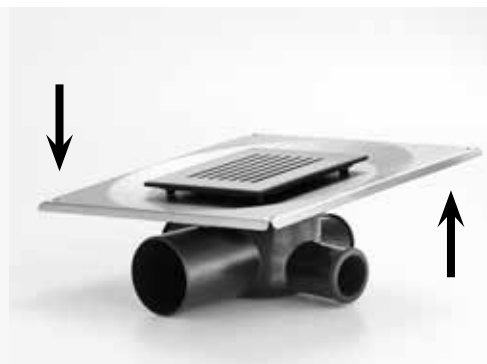
9



Der Geruchsverschluss mit dem oberen Ring in der Ablaufarmatur montiert.

GUSSARBEITEN

10



Die Gummidichtung sorgt für die nötige Flexibilität, sodass sich die Ablaufarmatur 8 bis 10 mm nach oben und unten justieren lässt.

11



Die Ablaufarmatur wird mit einer Wasserwaage überprüft.

12



Gießen der Betonbodens.

Hinweis: Es ist wichtig, dass die Ablaufarmatur überall gut von Beton unterstützt wird.

13



Wenn der Beton trocken ist (grau-weiße Farbe), können die nächsten Schritte begonnen werden. Beim Betonlieferanten nach der genauen Trocknungsdauer erkundigen.

NASSRAUMABDICHTUNG

14



Die Betonoberfläche wird gründlich mit einem Betonprimer grundiert, der die Oberfläche verschleißt und bessere Haftung sicherstellt.

Hinweis: Die Stahloberfläche der Ablaufarmatur darf nicht grundiert werden.

15



Länge der Dichtungsbänder anpassen. Denken Sie daran, die Stahloberfläche vor dem Anbringen der Nassraumabdichtung zu reinigen.

Hinweis: Stets die speziellen Vorgaben des Feuchtraumlieferanten für den Gebrauch befolgen.

16



Dichtungsband um alle 4 Seiten der Ablaufarmatur montieren, und in der Nassraumabdichtung integrieren/versiegeln.

Hinweis: Nassraumabdichtung und Dichtungsband müssen die Ablaufarmatur mindestens 40 mm überlappen. [1253]

17



Eine gründlich ausgeführte Nassraumabdichtung wird unabhängig von der Konstruktion immer empfohlen.

Hinweis: Länderspezifische Vorschriften für Feuchträume sowie die speziellen Vorgaben des Feuchtraumlieferanten sind mindestens zu befolgen.

FLIESENRAHMEN

18



Der ClassicLine Fliesenrahmen mit dazugehöriger Gummidichtung ist insgesamt 75 mm hoch.

Hier mit ClassicLine Rost Column abgebildet.

19



Der Fliesenrahmen wird in der Länge gekürzt, sodass er zur Fliesenstärke einschl. Fliesenkleber passt = Flieselage*

20



Rille 2 = 6 - 8 mm *Flieselage
Rille 3 = 10 - 12 mm *Flieselage
Rille 4 = 14 - 16 mm *Flieselage
Rille 5 = 18 - 20 mm *Flieselage
usw.

20



Die Gummidichtung wird auf den Rahmen gesetzt, nachdem er in der korrekten Länge/Höhe gekürzt wurde.

FLIESENRAHMEN UND FLIESENLEGEN

21



Der Fliesenrahmen mit Dichtung wird in die Rille der Ablaufarmatur gestellt.

22



Wenn der Fliesenrahmen gekürzt wurde, können die Fliesen danach ganz dicht am Rahmen zugeschnitten werden, was eine 2-mm-Fuge zwischen Rahmen und Fliese ergibt.

23



Fertige Fliesenarbeiten.

CUSTOM-TRÄGERPLATTEN-LÖSUNG

A



Die Custom Trägerplatte mitdazugehöriger Gummidichtung ist insgesamt 75 mm hoch.

B



Die Custom Trägerplatte wird in der Länge gekürzt, sodass er zur Fliesenstärke einschl. Fliesenkleber passt = Flieselage

C



Rille 1 = 0 mm
Rille 2 = 3 - 5 mm
Rille 3 = 7 - 9 mm
Rille 4 = 11 - 13 mm
usw.

CUSTOM TRÄGERPLATTE UND FLIESENLEGEN

D



Die Fliesenschablone wird in den Rahmen gelegt, und die Fliese kann danach ganz dicht an der Schablone zugeschnitten werden.

E



Wenn die Fliesen ganz dicht an die Schablone gelegt wurde, kann die Fliese für das Paneel zugeschnitten werden. (Fliesengröße 150 x 150 / 100 x 100 mm)

F



Die Kachel wird mit einem der folgenden und empfohlenen Kleber auf die Custom Base geklebt.

Kleberempfehlung

Hersteller	Produkt
Bostik	<ul style="list-style-type: none"> • Maxibond • Maxibond X-TREME • Clearbond
Danalim	<ul style="list-style-type: none"> • Montage Ekstra 292 • Turbo tack 291
Henkel	<ul style="list-style-type: none"> • Pattex no more nails
Novatech	<ul style="list-style-type: none"> • Tec7 • Trans7

Die Produkte werden in willkürlicher Reihenfolge dargestellt.



DK | ALTERNATIVER
UK | ALTERNATIVES
DE | ALTERNATIVEN



KVADRAT 8010.0000

Armatur und Geruchsverschluss und langer Stutzen, in der Länge anpassbar.

Für den direkten Anschluss an Abwasserrohre.

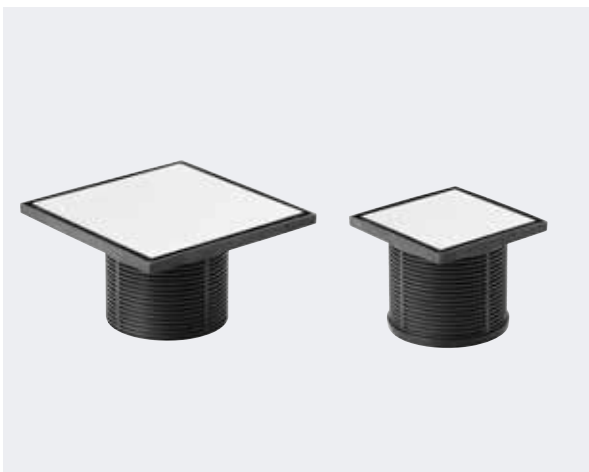
- Min. 30 mm Stutzenlänge beim Anschluss an das Ablaufgehäuse
- Min. 60 mm Stutzenlänge beim Anschluss an das Ablaufgehäuse



KVADRAT 8011.0000

Armatur und Geruchsverschluss mit Seitenstutzen können direkt an ein 110-mm-Abwasserrohr montiert werden.

Der obere Ring wird entfernt, sodass der Geruchsverschluss in das Ablaufgehäuse gesetzt werden kann. Somit deckt der Geruchsverschluss auch die Seiteneinläufe ab.



KVADRAT 8400.0150 / 8400.0100

Custom Rahmen & Paneel/Trägerplatte sowie Fliesenschablone

